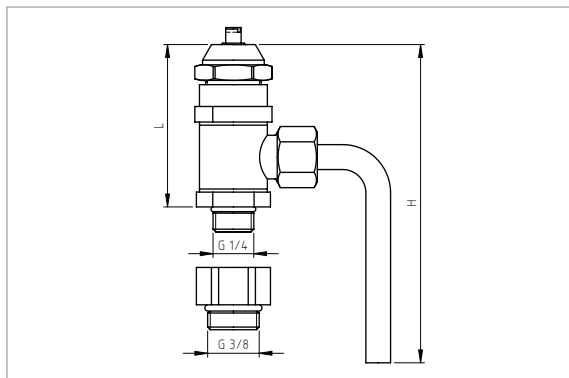


QUICKTURN Probenahmeventil mit Auslaufrohr aus Edelstahl

Gehäuse aus Rotguss



Beschreibung:

- Nennweite DN 10
- Verwendung zur Probenentnahme in Trinkwasserinstallations-systemen gemäß Trinkwasserverordnung
- Gehäuse aus Rotguss, gemäß Trinkwasserverordnung DIN 50 930
- Probenahmerohr aus Edelstahl
- Betriebsdruck max. 16 bar
- Betriebstemperatur max. 90 °C
- Verwendete Materialien alle nach KTW-Empfehlung
- Vor Probenahmen das Auslaufrohr durch Vorgabe der Trinkwasserverordnung zu desinfizieren
- Eine längere Erwärmung des Ventilgehäuses ist zu vermeiden

Vorteile:

- QUICKTURN Ventilschlüssel zur leichten Probenentnahme beigelegt
- Universell einsetzbar für alle Entleerungsbohrungen der Ventile der QUICKTURN Produktreihe
- Adapter für 3/8"-Bohrungen im Lieferumfang
- Durch den, um 360° drehbaren, Armaturenkörper frei justierbar
- Rationelle Probenahme an den, von der Trinkwasserverordnung, geforderten Stellen, z. B. Hauseingang, Trinkwassererwärmung und Verteilersystem, zur Bestimmung mikrobiologischer und chemischer Parameter

Zubehör:

- (nicht im Lieferumfang enthalten)
- Entleerungsventil-Verlängerung (Typ 51097 / 1/4")

Funktionsmaße

DN	G *	L mm	H mm
6	1/4"	52	127,5
10	3/8"	72	127,5

* mit dem enthaltenen Adapter von 1/4" auf 3/8" erweiterbar (L= 72 mm)

DN	Rotguss
Bestellnummer	
6, 10	51100.003.2