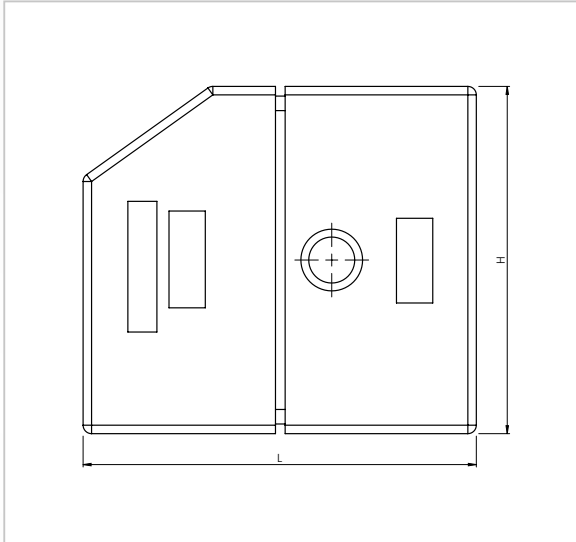


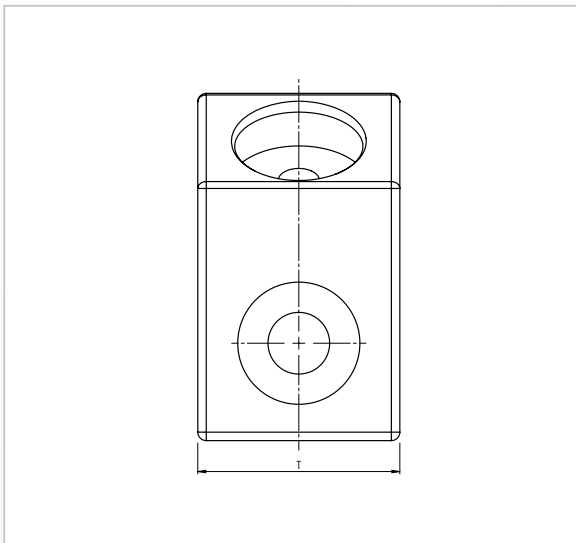
Dämmschale für QUICKTURN® Zirkulationsventile

1 Typ 09069



Beschreibung:

- Dämmschale für Zirkulationsventil
- inklusive Spannfeder



Maße	Nennweite	DN 15	DN 20	DN 25
	Bestellnummer 1	09069.015.1	09069.020.1	09069.025.1
Bauhöhe (H)	mm	144	144	157
Baulänge (L)	mm	163	163	163
Bautiefe (T)	mm	84	88	110