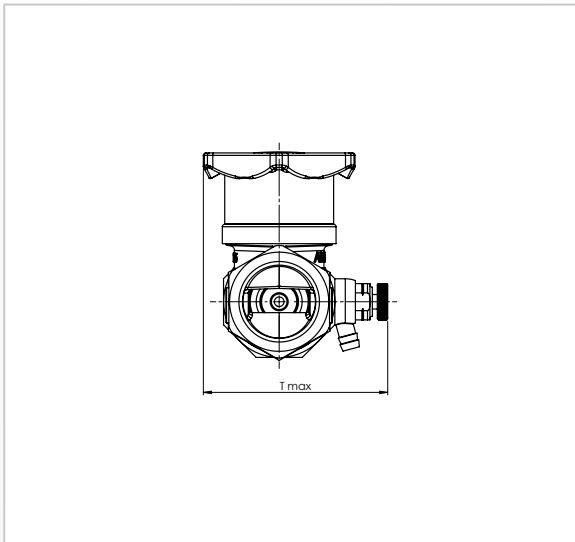
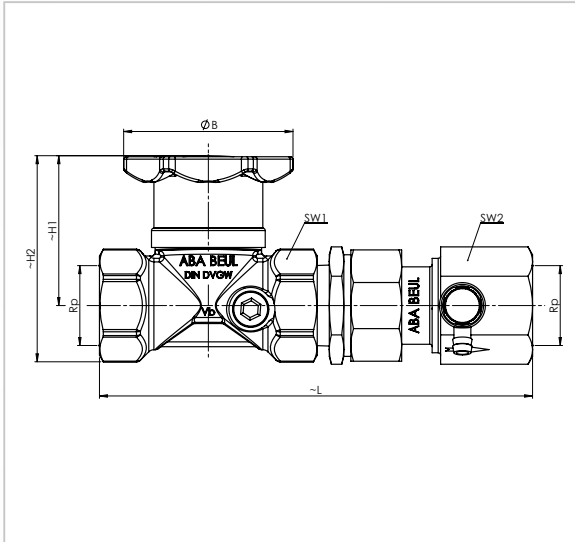


QUICKTURN® Kolbenventil mit RV

Gehäuse aus Rotguss mit Innengewinde



① Typ 71407: mit zwei Prüfstopfen und Entleerungsventil



Beschreibung:

- Nennweiten: DN 15 bis DN 50
- Baumusterzulassung:
 - DIN-DVGW
 - SVGW
 - ÖVGW
- Geräuschverhalten nach DIN 4109, Geräuschklasse I
- Durchflusswerte nach DIN EN 1213 Volumenstrom-Klasse Vb
- Trinkwasserschutz nach DIN EN 1717
- Verwendung für Trink- und Heizungswasser
- Betriebsdruck max. 16 bar
- Betriebstemperatur max. 90 °C
- Gehäuse aus Rotguss, gemäß Trinkwasserverordnung DIN 50 930
- Grüner Betätigungsgriff aus glasfaserverstärktem Kunststoff
- Massiver Dichtkolben mit doppelt dichtender EPDM-Ummantelung nach Anforderungen des DVGW Arbeitsblattes W270
- Medienberührte Materialien entsprechen den Richtlinien des Umweltbundesamtes

Vorteile:

- Garantierte Wartungsfreiheit ohne Oberteiltausch durch:
 1. selbstreinigenden Ventilsitz
 2. ablagerungsresistenten Dichtkolben mit Spezialprofil
 3. Funktionsteile mit Lebensdauerschmierung
- Leichte Betätigung durch ergonomisch geformten Griff
- Schnelles, druckschlagfreies Öffnen und Schließen mit nur wenigen Drehungen
- Bedienungsrichtung auf Griff gekennzeichnet
- Leitungskennzeichnung durch Beschriftung der beiliegenden, verschiedenfarbigen Wechsel-Einleger
- Nichtsteigendes Oberteil
- Totraumfreies, sauberes Oberteil verhindert Bildung von Keimen und Legionellen
- Einbaulage beliebig
- Bauhöhe ermöglicht den Einsatz selbst bei geringstem Raumangebot
- RV-Patrone durch höhere thermische Belastbarkeit besonders geeignet für Zirkulationssysteme und Heizungsanlagen
- Funktionsprüfung nach DIN 1988
- Schutz der Trinkwasserinstallation vor unreinem Wasser

Zubehör (nicht im Lieferumfang enthalten):

- Dämmschalen (Typ 09068)
- Entleerungsventil-Verlängerung (Typ 51097 / 1/4")
- Probenahmeventil (Typ 51100)
- Entleerungsventil (Typ 51095)

Maße	Nennweite	DN 15	DN 20	DN 25	DN 32	DN 40	DN 50
	Bestellnummer ①	71407.104.2	71407.106.2	71407.110.2	71407.112.2	71407.114.2	71407.120.2
Bauhöhe (H1)	mm	51	50	62	68	104	102
Bauhöhe (H2)	mm	66	68	85	94	135	140
Gewinde-Anschluss (Rp)	"	1/2	3/4	1	1 1/4	1 1/2	2
Baulänge (L)	mm	140	154	178	208	216	248
Handraddurchmesser (B)	mm	60	60	70	70	91	91
Schlüsselweite (SW1)	mm	27	32	42	50	55	70
Schlüsselweite (SW2)	mm	27	34	42	48	55	64
Max. Tiefe (Tmax)	mm	70	73	82	85	99	104