

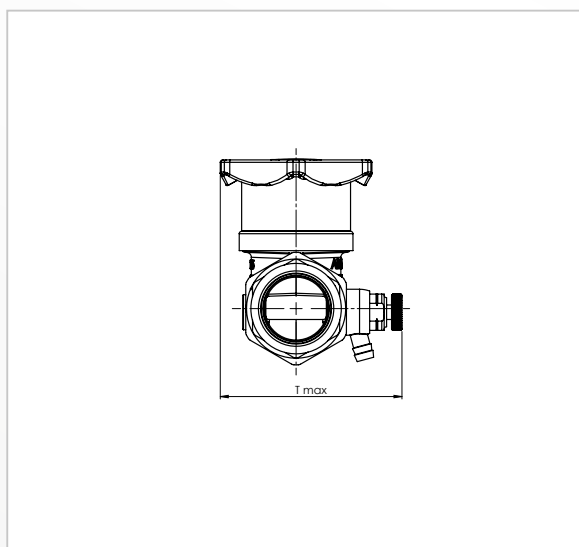
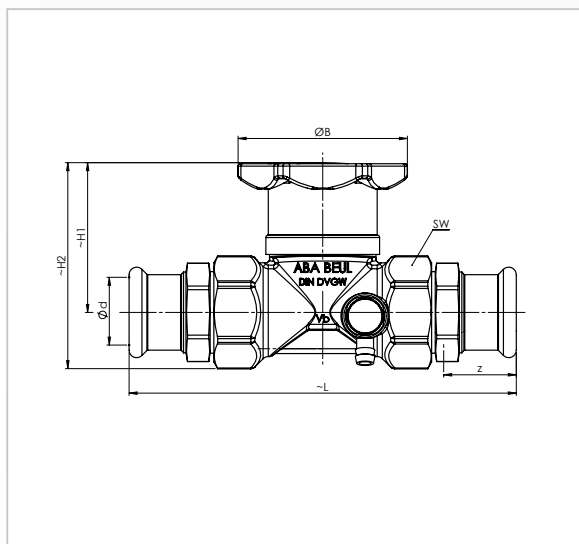
QUICKTURN® System-Kolbenventil

Gehäuse aus Rotguss mit Pressanschluss System Sanha



Abb. Typ 71471

- ① Typ 71470: Gehäuse ohne Entleerungsbohrungen
- ② Typ 71471: mit Entleerungsventil und Verschlussstopfen



Beschreibung:

- Nennweiten: DN 15 bis DN 50
- Baumusterzulassung:
 - DIN-DVGW
 - SVGW
 - ÖVGW
- Geräuschverhalten nach DIN 4109, Geräuschklasse I
- Durchflusswerte nach DIN EN 1213 Volumenstrom-Klasse Vb
- Pressanschluss aus Rotguss
- Pressanschluss DVGW, ÖVGW und SVGW zugelassen
- Verwendung für Trink- und Heizungswasser
- Betriebsdruck max. 16 bar
- Betriebstemperatur max. 90 °C
- Gehäuse aus Rotguss, gemäß Trinkwasserverordnung DIN 50 930
- Grüner Betätigungsgriff aus glasfaserverstärktem Kunststoff
- Massiver Dichtkolben mit doppelt dichtender EPDM-Ummantelung nach Anforderungen des DVGW Arbeitsblattes W270
- Medienberührte Materialien entsprechen den Richtlinien des Umweltbundesamtes
- Pressanschluss „unverpresst undicht“

Vorteile:

- Garantierte Wartungsfreiheit ohne Oberteiltausch durch:
 1. selbstreinigenden Ventilsitz
 2. ablagerungsresistenten Dichtkolben mit Spezialprofil
 3. Funktionsteile mit Lebensdauerschmierung
- Leichte Betätigung durch ergonomisch geformten Griff
- Schnelles, druckschlagfreies Öffnen und Schließen mit nur wenigen Drehungen
- Bedienungsrichtung auf Griff gekennzeichnet
- Leitungskennzeichnung durch Beschriftung der beiliegenden, verschiedenfarbigen Wechsel-Einleger
- Nichtsteigendes Oberteil
- Totraumfreies, sauberes Oberteil verhindert Bildung von Keimen und Legionellen
- Einbaulage beliebig
- Bauhöhe ermöglicht den Einsatz selbst bei geringstem Raumangebot
- Verwendungsmöglichkeit verschiedener Pressbacken von Systemanbietern für metallische Pressverbinder für Metallrohre
- Rationelles und schnelles Verpressen durch unlösbar verbundene Systemanschlüsse

Zubehör (nicht im Lieferumfang enthalten):

- Dämmschalen (Typ 09068)
- Entleerungsventil-Verlängerung (Typ 51097 / 1/4")
- Probenahmeventil (Typ 51100)

| Maße | Nennweite | DN 12 | DN 15 | DN 20 | DN 25 | DN 32 | DN 40 | DN 50 |
|-------------------------|-----------|-----------------|-------------|-------------|-------------|-------------|-------------|-------------|
| | | Bestellnummer ① | 71470.015.2 | 71470.018.2 | 71470.022.2 | 71470.028.2 | 71470.035.2 | 71470.042.2 |
| Bauhöhe (H1) | mm | 51 | 51 | 50 | 62 | 68 | 104 | 102 |
| Bauhöhe (H2) | mm | 66 | 66 | 68 | 85 | 94 | 135 | 140 |
| Baulänge (L) | mm | 113 | 113 | 114 | 142 | 166 | 185 | 196 |
| Einstecktiefe (z) | mm | 18 | 20 | 24 | 27 | 32 | 37 | 42 |
| Rohrdurchmesser (d) | mm | 15 | 18 | 22 | 28 | 35 | 42 | 54 |
| Handrad-Durchmesser (B) | mm | 15 | 18 | 22 | 28 | 35 | 42 | 54 |
| Schlüsselweite (SW) | mm | 27 | 27 | 32 | 42 | 50 | 55 | 70 |
| Max. Tiefe (Tmax) | mm | 69,5 | 69,5 | 72 | 82 | 86 | 99 | 106,5 |